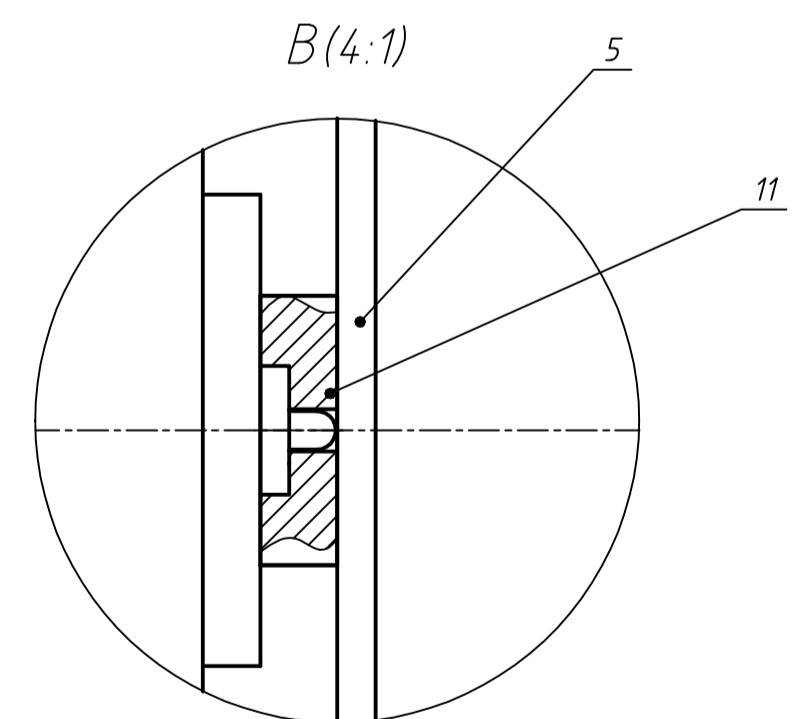
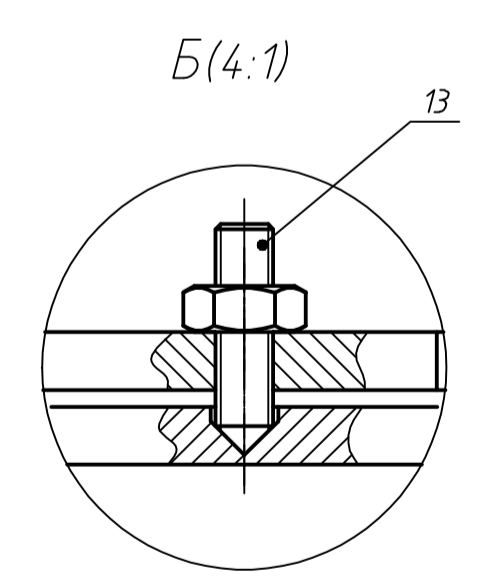
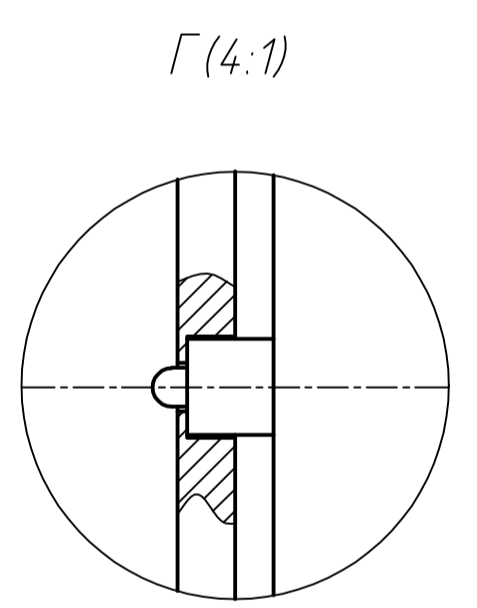
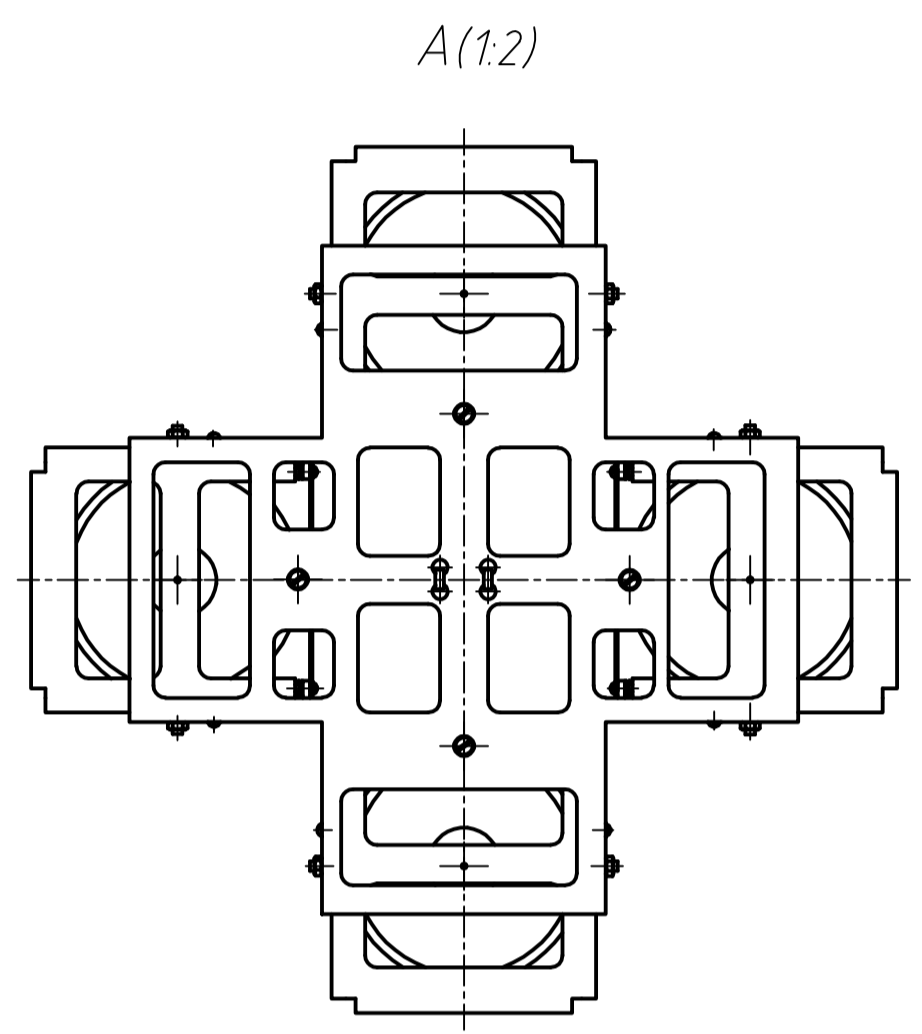
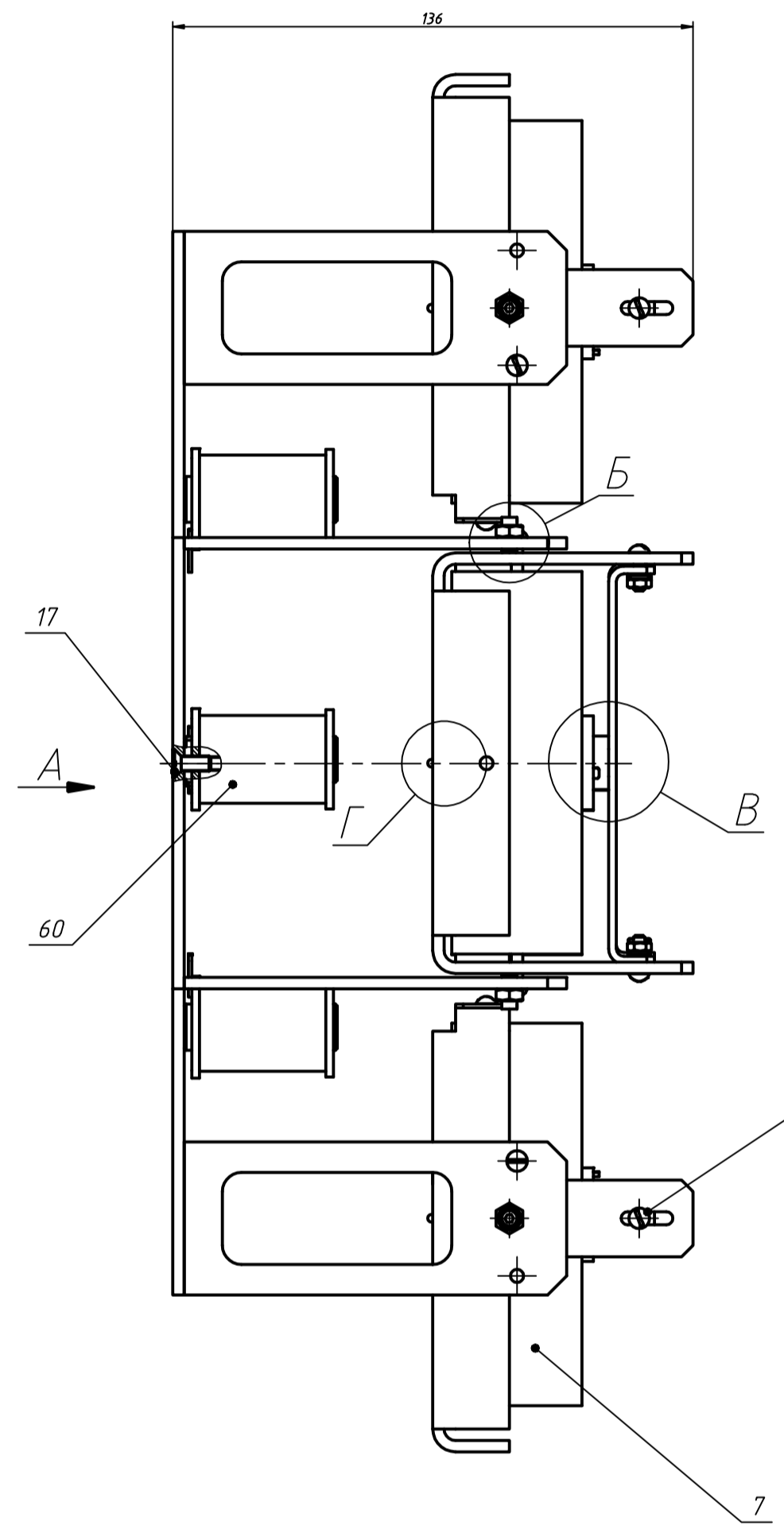
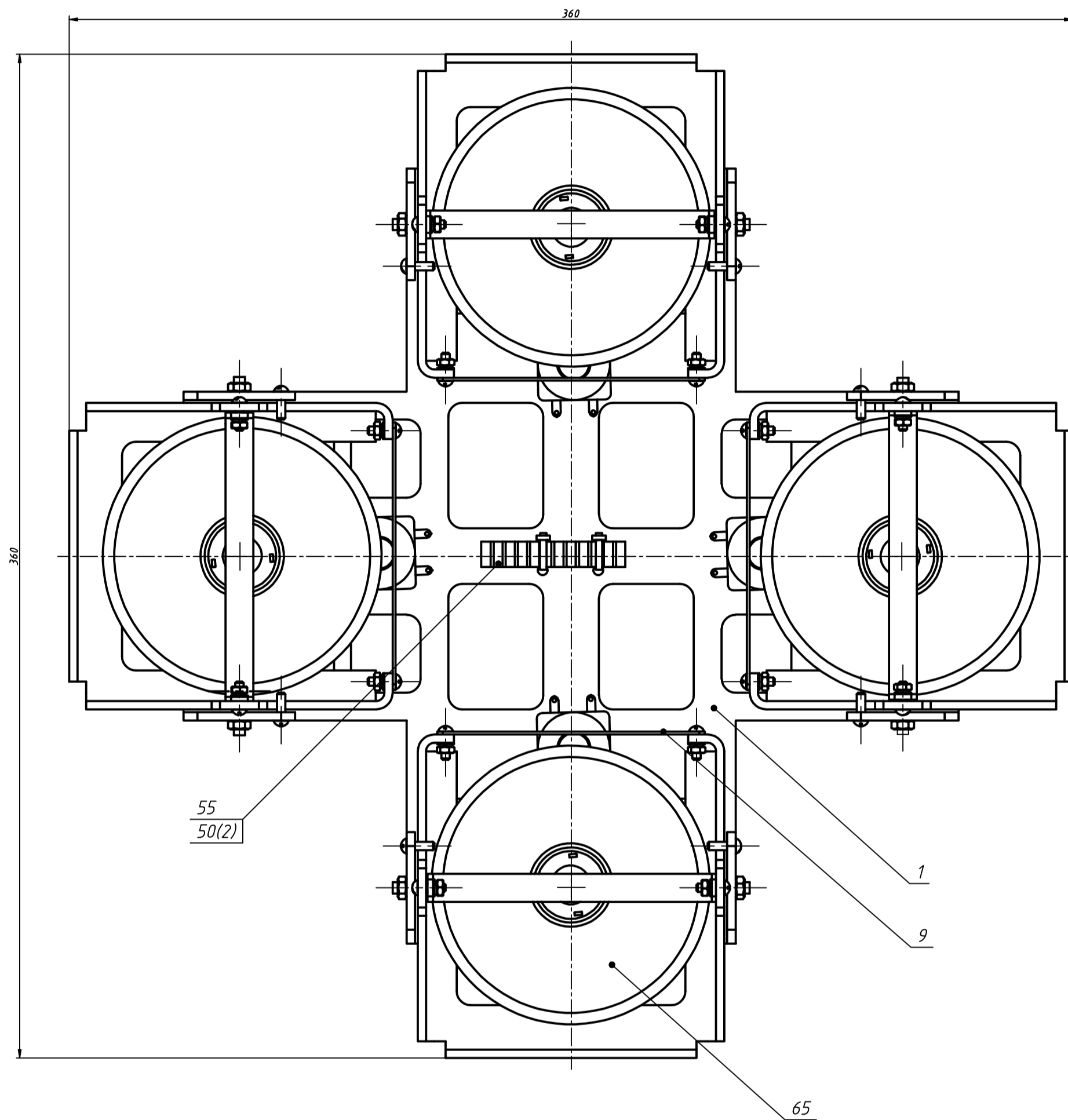


АБВГ.100000.02.000 СБ



1. Размеры для справок.  
2. Остальные технические требования по СТБ 1014-95.

АБВГ.100000.02.000 СБ			
Установка маховиков			
Лист	Масса	Масштаб	
Сварочный чертеж	-	1:1	
Лист	Листов	1	
Контур			
Умб			

Формат	Вид	Лист	Листов	Обозначение	Наименование	Кол.	Примечание
А1	Сварочный чертеж	1	1	АБВГ.100000.02.000 СБ	Сварочный чертеж		
А1	Электромонтажный чертеж	1	1	АБВГ.100000.02.000 МЭ	Электромонтажный чертеж		
<u>Сварочные единицы</u>							
А4	Кронштейн	1	1	АБВГ.100000.01.000	Кронштейн		
<u>Детали</u>							
А4	Планка	4	4	АБВГ.100000.00.002	Планка		
А1	Полка	4	4	АБВГ.100000.00.003	Полка		
А4	Пластина	4	4	АБВГ.100000.00.004	Пластина		
А4	Шайба	4	4	АБВГ.100000.00.006	Шайба		
<u>Стандартные изделия</u>							
13	Винт В М3-6х12,4,8,016	8	8	ГОСТ 8878-93	Винт В М3-6х12,4,8,016		
15	Винт В М3-6х10,4,8,016	16	16	ГОСТ 17473-80	Винт В М3-6х10,4,8,016		
17	Винт В М4-6х10,4,8,016	4	4	ГОСТ 17475-80	Винт В М4-6х10,4,8,016		
<u>Материалы</u>							
85	Провод МГТФ 1х0,2	6	6	ТУ 16-505.185-71	Провод МГТФ 1х0,2		
90	Трещки 305 ТВ-50, 2, белая	0.1	0.1	Листок сорта ГОСТ 19834-82	Трещки 305 ТВ-50, 2, белая		
95	Лента ПВХ 15 х 0,2 черная	1.5	1.5	первое сорта ГОСТ 18214-86	Лента ПВХ 15 х 0,2 черная		

Формат	Вид	Лист	Листов	Обозначение	Наименование	Кол.	Примечание
23	Гайка М3-6Н,6,016	24	24	ГОСТ 5927-70	Гайка М3-6Н,6,016		
33	Шайба А.3,05,016	16	16	ГОСТ 10450-78	Шайба А.3,05,016		
43	Шайба 3,65Г,016	16	16	ГОСТ 6402-70	Шайба 3,65Г,016		
<u>Прочие изделия</u>							
50	Стяжка ТК 16/3	2	2	ЕРГО	Стяжка ТК 16/3		
55	Клемная колодка 4312NY	1	1	DKC	Клемная колодка 4312NY		
50	Катушка индуктивности	4	4		Катушка индуктивности		
55	Двигатель с маховиком	4	4		Двигатель с маховиком		
<u>Устанавливаются по</u>							
АБВГ.100000.02.000 МЭ							
<u>Прочие изделия</u>							
80	Стяжка ТК 16/3	20	20	ЕРГО	Стяжка ТК 16/3		
<u>Материалы</u>							

АБВГ.100000.02.000